

# FICHE DE SEQUENCE

## TELERUPTEUR – TP7

Systeme : Initiation « Placo »

Lieu d'activité : Atelier

**OBJECTIF** : CABLER DANS LES REGLES DE L'ART : UN MONTAGE TELERUPTEUR AVEC DU MATERIEL APPARENT « SAILLIE » ET AVEC DU MATERIEL « ENCASTRE »



### VOUS AVEZ APPRIS:

- ◆ TP initiation « placo » n°1 (simple allumage)
- ◆ TP initiation « placo » n°2 (simple allumage + Prise commandée)
- ◆ TP initiation « placo » n°3 (Va et Vient)
- ◆ TP initiation « placo » n°4 (Va et Vient + Prise de courant 2P+T)
- ◆ TP initiation « placo » n°5 (SA+PC commandée+sonnerie en moulure)
- ◆ TP initiation « placo » n°6 (Va et vient+PC commandée+PC)

### Savoirs:

S3 : Installations et équipements électriques

S6 : Représentation graphique et modélisation

### VOUS AVEZ:

- ◆ L'extrait du cahier des charges de la maison de Mr Garojus
- ◆ Le matériel nécessaire à la réalisation dans une boîte
- ◆ Le schéma de principe et de câblage du télérupteur
- ◆ Le plan d'implantation

### Savoirs associés:

S3.1 Canalisations électriques

S3.2 Appareillage basse tension

S6.1 Descripteurs

S6.2 Domaine habitat/tertiaire

### VOUS DEVEZ FAIRE:

- ◆ Vérifier au début du TP, la liste du matériel écrite sur la boîte
- ◆ Réaliser l'implantation et le raccordement des différents matériels en respectant le cahier des charges et faire la mise en service en présence du professeur

### Capacités:

C1 : S'informer

C2 : Exécuter

C3 : Communiquer

### CRITERES D'EVALUATION:

- ◆ Vérification de la liste du matériel sur la boîte, en début de séance
- ◆ Exactitude du schéma unifilaire et de la liste du matériel.
- ◆ Fonctionnement du télérupteur
- ◆ Organisation, esthétique générale, câblage, pose de la moulure, travail de l'ICTA, propreté

*Voir le barème d'évaluation à la dernière page du TP*

### Compétences:

C1.2 Associer  
C1.6 Prendre connaissance  
C1.8 Identifier et repérer  
C2.2 Préparer et Organiser  
C2.1 Choisir  
C2.3 Tracer  
C2.4 Façonner  
C2.5 Assembler  
C2.6 Placer et fixer  
C2.10 Câbler et raccorder  
C2.14 Effectuer  
C3.1 Rendre compte

**Evaluation proposée par l'équipe pédagogique:**

**Note:**

20

**Temps: Prévu : 7 h**

**Passé :**

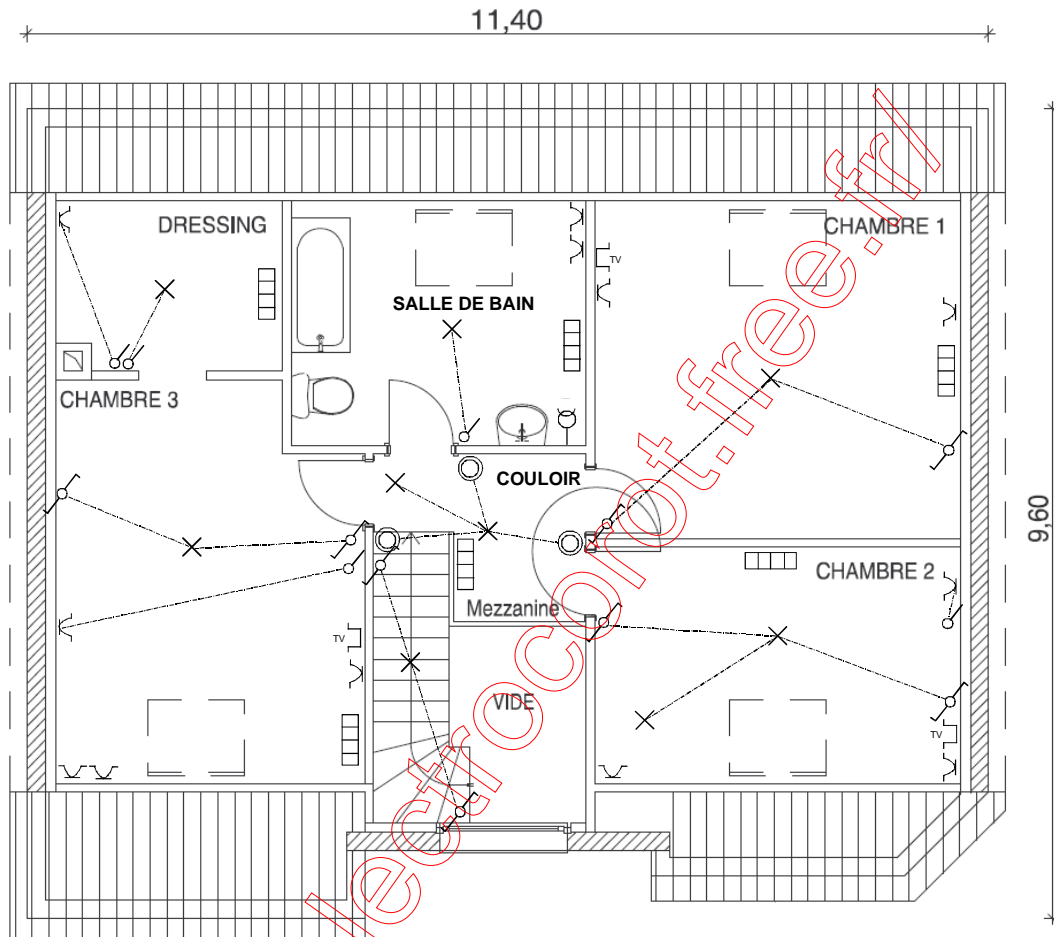
**Classe : CAP PROELEC**

**Nom :**

# PLACO N°7 : « TELERUPTEUR »

## I) MISE EN SITUATION

Nous allons étudier le couloir situé au 1<sup>er</sup> étage de la maison de Mr Garojus



### Extrait du cahier des charges de l'habitation

#### Couloir :

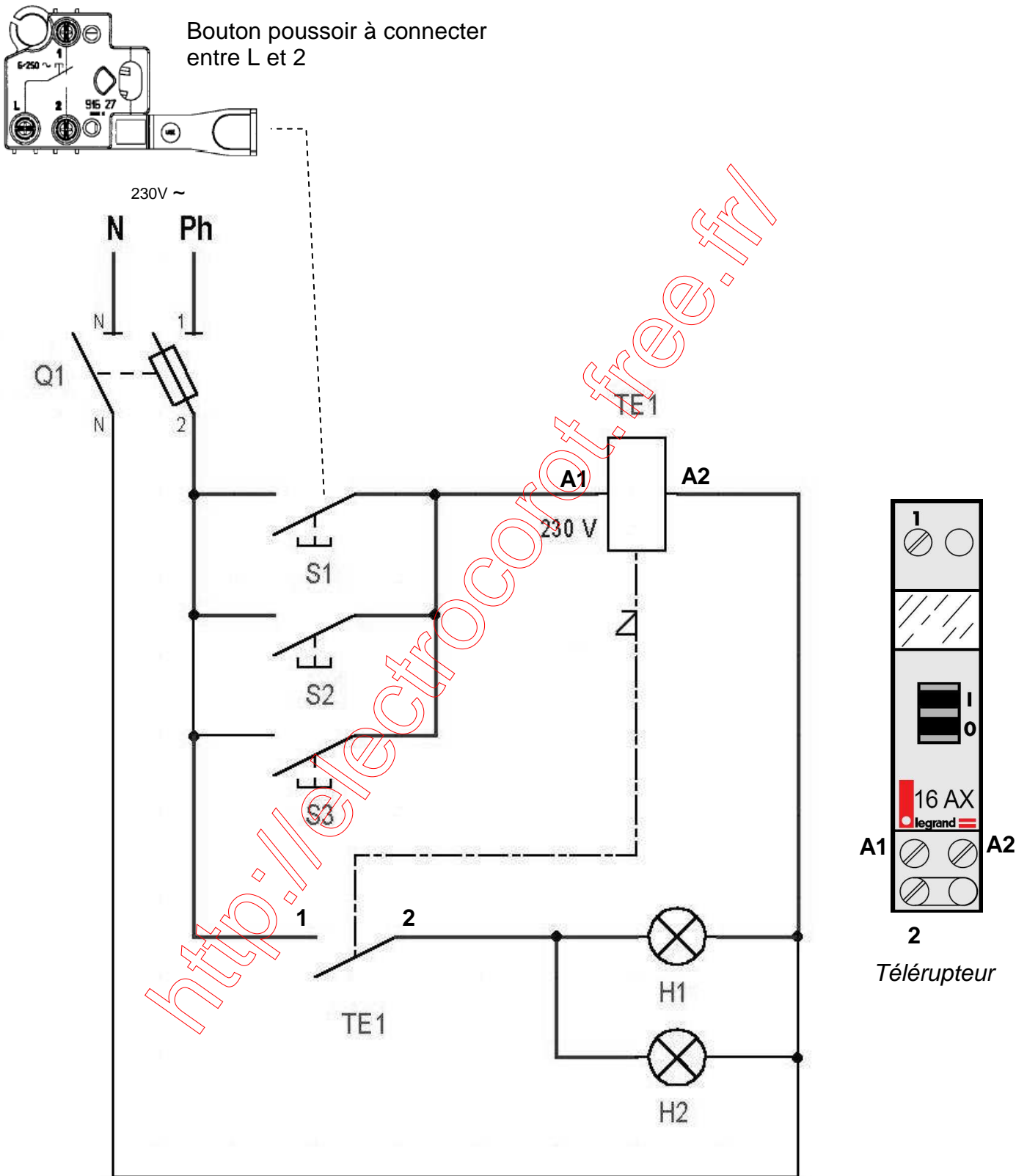
- 2 points lumineux centraux commandés par télérupteur depuis 3 endroits
- 1 radiateur électrique

Nota : Le descriptif en italique n'est pas étudié dans ce TP

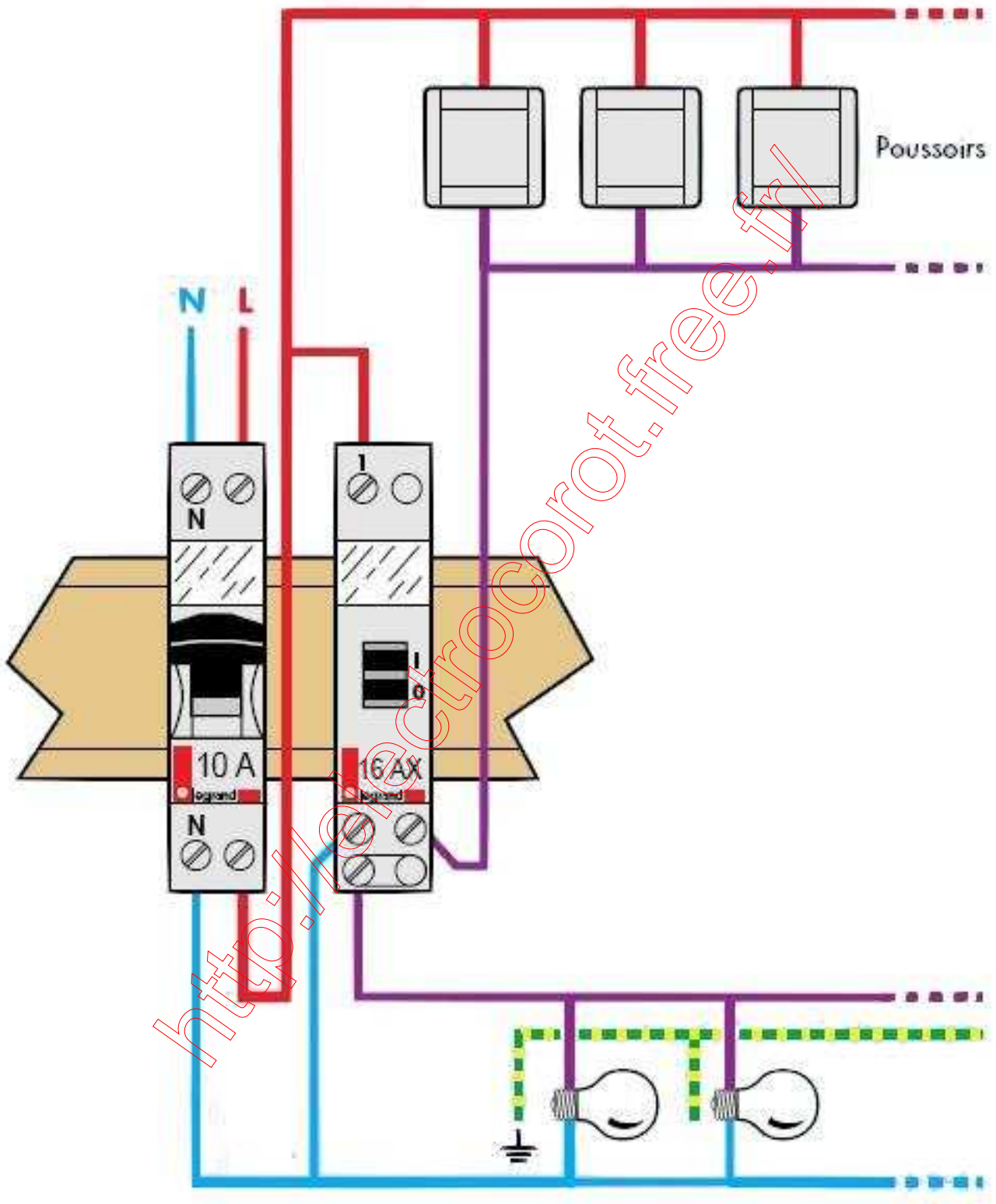
#### Cahier des charges du TP

- Vous devez éclairer le couloir à l'étage de la maison de Mr GAROJUS. Pour cela vous devez allumer ou éteindre de 3 endroits différents (Bouton poussoir :  $S_1$ ,  $S_2$ ,  $S_3$ ) les deux lampes ( $H_1$  et  $H_2$ ).
- Les lampes doivent **s'allumer** lors d'un appuie vers le **bas** du bouton poussoir.
- Vous devez faire le câblage sur une plaque de placoplâtre BA13 dans les règles de l'art en vous aidant du plan d'implantation, la mise en service en présence du professeur, compléter le schéma unifilaire et la liste du matériel.
- Vous devez assurer la protection des personnes et du matériel

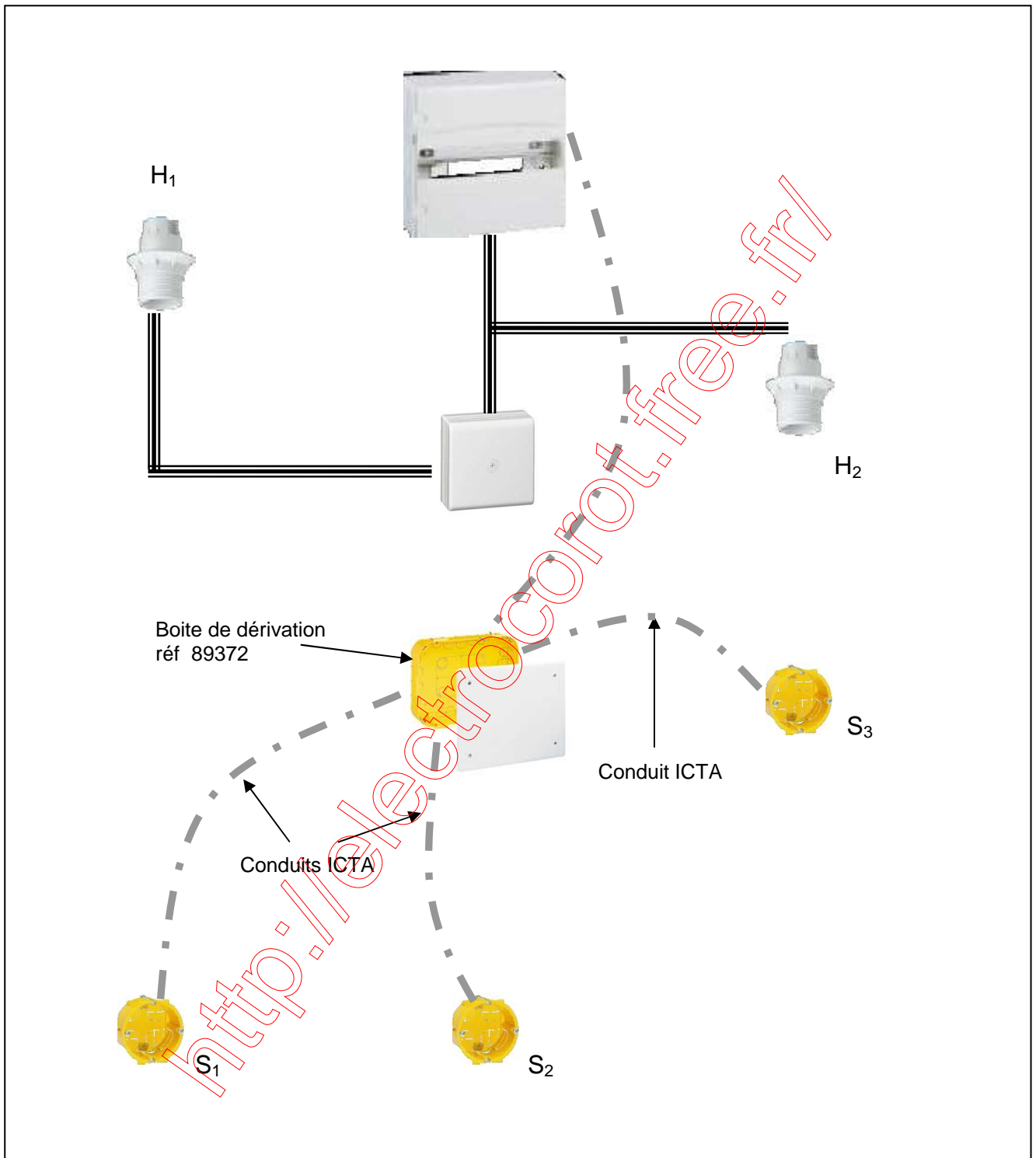
## II) SCHEMA DE PRINCIPE DU MONTAGE TELERUPTEUR



### III) SCHEMA DE CABLAGE DU MONTAGE TELERUPTEUR



### IV) PLAN DE LA MAQUETTE



## V) EVALUATION

### DECALAGE DE TB → B → P → I par erreur

Travail à réaliser	Critères	Evaluation			
		TB	B	P	I
Organisation du poste de travail	Poste bien organisé				
	Explication du fonctionnement				
Esthétique générale	Produit « vendable »				
<p>Câblage</p> <ul style="list-style-type: none"> <li>➤ du tableau</li> <li>➤ de l'appareillage</li> <li>➤ des boîtes de dérivation</li> </ul> <p>Pose moulure</p> <ul style="list-style-type: none"> <li>➤ coupe</li> <li>➤ fixation</li> </ul> <p>Pose ICTA</p> <ul style="list-style-type: none"> <li>➤ longueur</li> <li>➤ coupe</li> </ul>	Fils bien rangés (tableau)				
	Réserve (mou suffisant dans les BP, pots...)				
	Respect de la couleur des conducteurs				
	Respect de la section des conducteurs				
	Bon serrage				
	Pas de cuivre apparent				
	Montage de l'appareillage (allumage Bp en bas, niveau...)				
	Pénétration dans les pots				
	Posé ICTA (longueur et coupe)				
	Pose de la moulure (Pose, fixation, niveau...)				
	Coupe / Ebavurage de la moulure				
	Câblage boîte de dérivation apparent (conducteurs bien rangés..)				
	Câblage boîte de dérivation encastré (conducteurs bien rangés..)				
	Propreté du poste en fin de travail	Balayage, nettoyage, rangement			
	<b>Coefficients</b>	<b>5</b>	<b>2</b>	<b>1</b>	<b>0</b>
	<b>Résultat</b>				
	<b>Total / 85</b>				
Temps de travail / Durée respectée	<b>/ 25</b>	0pts si la temps est supérieur à 7h			
Fonctionnement du télérupteur	<b>/ 90</b>	-30pts par erreur			
<b>NOTE :</b>	<b>/20</b>	<b>Total</b>	<b>/200</b>		

☹ -50 Pts SI LE MATERIEL N'EST PAS CORRECTEMENT VERIFIES, RANGES DANS LA BOITE, INCOMPLET OU DEFECTUEUX ☹

<http://electrocorot.free.fr/>